

# Datenblatt / Data sheet

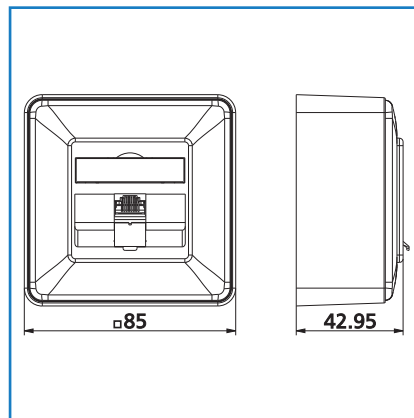
Seite/Page 1/2

## E-DAT modul 8(8) AP

Bestell-Nr. / Part no.  
130911000x-E

### Abbildungen / Illustration

#### Maßzeichnung / Dimensions



### Produktbeschreibung

- Aufputz-Anschlusseinheit mit ein E-DAT modul Einzelmodulen
- GHMT Cat.6 de-embedded PVP zertifiziert
- für 10 GBit Ethernet (IEEE 802.3an)
- Class E<sub>A</sub> Link bis 500 MHz nach ISO/IEC 11801:2008 Ed.2.1
- geeignet für Power over Ethernet (PoE und PoE plus)
- montagefreundlicher Anschluss der 2- bis 4-paarigen Datenleitung AWG 24/1 - 22/1 und Litzenleiter mit 7-drähtiger CU-Litze AWG 26/7 an BTR 8fach IDC-Schneidklemmen
- Steckrichtung des Moduls 45° nach unten geneigt
- Zugentlastung mit Kabelbinder am Modul
- mit Sichtfenster für beiliegende Beschriftungseinlage
- Beschriftungsbogen 209 x 294 mm siehe Zubehör
- integrierte Staubschutzklappen (auch farbig erhältlich)
- Farbe der Abdeckteile perlweiß RAL 1013 oder reinweiß RAL 9010, Oberfläche matt strukturiert

### Product specification

- surface mount termination unit with one single port module
- GHMT Cat.6 de-embedded PVP certified
- qualified for 10 GBit Ethernet (IEEE 802.3an)
- Class EA Link tested up to 500 MHz as per ISO/IEC 11801:2008 Ed.2.1
- qualified for Power over Ethernet (PoE und PoE plus)
- mounting friendly termination of the 2 to 4 pair data lines AWG 24/1 - 22/1 and stranded wires with 7 copper conductors 26/7 to BTR eightfold ID connector
- 45 degree downward angled RJ45 port
- strain relief by cable ties at the module
- with label window for port identification (labels included to each packing unit)
- label sheet 209 x 294 mm see accessories
- integrated dust protection covers (available in different colors, too)
- color of the faceplates pearl white RAL 1013 or pure white RAL 9010, mat structured surface

Technische Daten		Technical Data	
<b>Allgemeine Daten</b>		<b>General Data</b>	
Abmessungen (LxBxH)	85 x 85 x 43 mm	Dimensions (LxWxH)	
<b>Mechanische Eigenschaften</b>		<b>Mechanical properties</b>	
Material		Material	
Abdeckteile	ABS	Cover plates	
Modulhalter	GD-Zn	Modul support	
Schirmgehäuse Modul	GD-Zn	Shield housing modul	
Kontaktfedern	CuSn	Contact springs	
Kontaktfläche	Ni 2µm + Au 0.75 µm	Contact surface	
Steckkraft	< 20 N	Plug in force	
Lebensdauer (Kontakte) RJ45 Buchse		Endurance (contacts) RJ45 Jack	
mit RJ-Steckern nach IEC 60603-7	> 750	with RJ plugs per IEC 60603-7	
mit RJ-Steckern von Stewear	> 2500	with RJ plugs by Stewart	
Abmessungen der RJ-Buchse	nach / per IEC 60603-7	Dimensions of the Jack	
Schirmanschluss	flexible Kontaktklemme / flexible clamp	Shield connection	
Erdanschluss	2.8 mm Flachstecker / flat plug	Earth connection	
<b>Klimatische Eigenschaften</b>		<b>Climatic properties</b>	
Klimatische Kategorie	40/70/21 getestet durch / testing per IEC 512 (no. 11a, 11i, 11j, 11m)	Climatic category	
<b>Elektrische Eigenschaften</b>		<b>Electrical properties</b>	
Nennstrom bei 50 °C	max. 1 A	Nominal current at 50 °C	
Nennspannung	max. 50 V DC	Nominal voltage	
Spannungsfestigkeit nach IEC 60603-7	max. 1000 V DC	Dielectric strength per IEC 60603-7	
Kontaktwiderstand	< 20 mΩ	Contact resistant	
Durchgangswiderstand Klemme/Buchse	< 200 mΩ	Transfer impedance terminal/jack	
Isolationswiderstand	> 500 MΩ	Isolation resistance	
Übertragungstechnische Parameter		Transmission parameters	
nach ISO/IEC 11801 und EN 50173-1	Class E <sub>A</sub>	per ISO/IEC 11801 and EN 50173-1	
Kopplungswiderstand / Schirmdämpfung		Transmission impedance / shield attenuation	
nach ISO/IEC 11801 und EN 50173-1	Class E <sub>A</sub>	per ISO/IEC 11801 and EN 50173-1	
ACR (alle Belegungen)		ACR all combinations	
bei 100 MHz	> 30 db	at 100 MHz	
bei 250 MHz	> 10 db	at 250 MHz	
<b>Bestellnummer 130911000x</b>		<b>Part no. 130911000x</b>	
Parameter x für Farbe		Code x for color	
1	perlweiß / pearl white	1	
2	reinweiß / pure white	2	