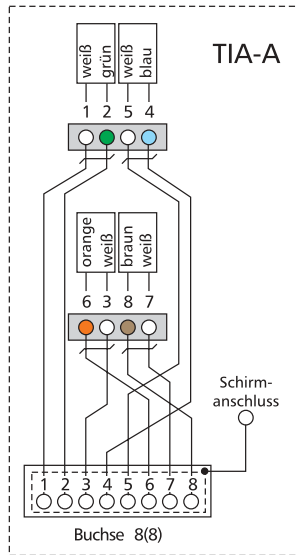


Beschaltung nach ISO/IEC 11801, EN50173

Bitte beachten Sie die Farbkodierung für die Verdrahtung gemäß TIA/EIA-568A.



Mechanische Eigenschaften

Adernanschluss:

Schneidklemme BTR-IDC: Leiter 0,4 - 0,65 mm
AWG 26 - 22 Isolation 0,7 - 1,4 mm (1,6 mm)

AWG 26/7 Litzenleiter mit 7-drähtiger CU-Litze blank

Wiederverwendbar für AWG 22, AWG 23 und AWG 24 bei Verwendung eines gleichen oder größeren Querschnitts.

E-DAT^{modul} System Cat.6 Anschlussdosen



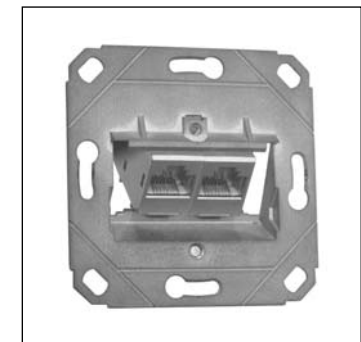
E-DAT^{modul} 8(8) AP



E-DAT^{modul} 8/8(8) UP



E-DAT^{modul} 3x8(8) UPk

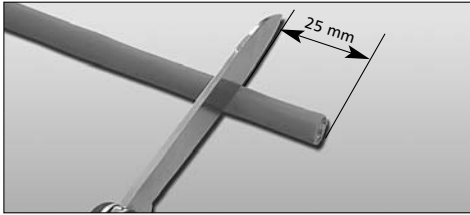


E-DAT^{modul} 8/8(8) UPO

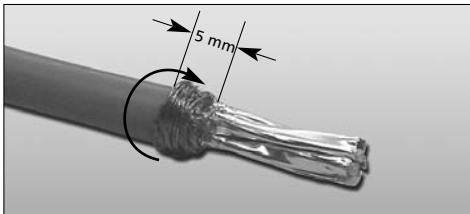


**Blumberger
Telefon und Relais
Vertriebs-GmbH**

Im Tal 2
78176 Blumberg
Germany
Tel. +49 7702 533-0
Fax +49 7702 533-433
info@btr-itconnect.com
www.btr-itconnect.com



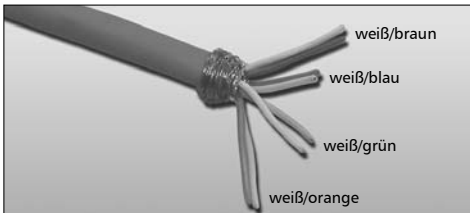
Kunststoffmantel ca. 25 mm abisolieren.



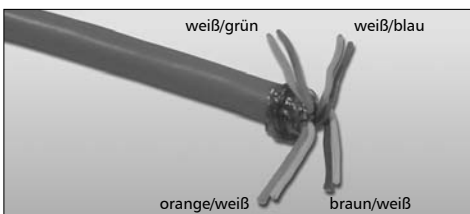
Geflechtschirm nach hinten legen und gleichmäßig um den Kunststoffmantel drehen.



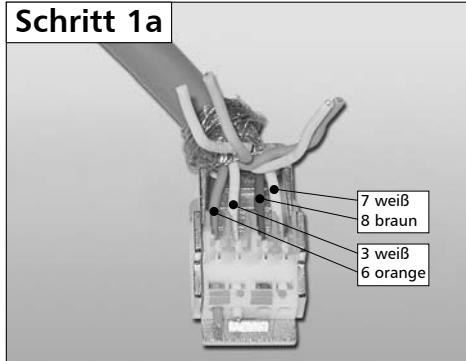
Paar-Schirmfolie einkerben und entfernen.



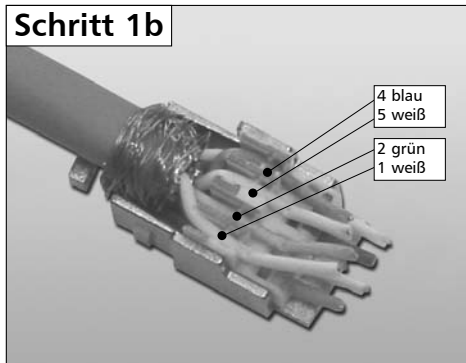
Adernpaare separieren...



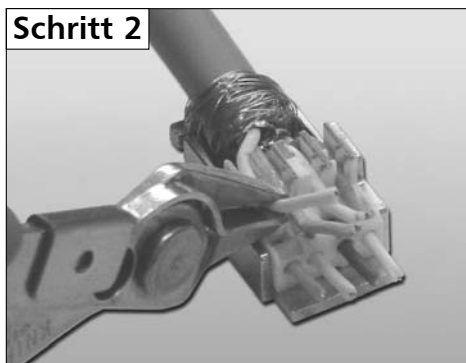
...und nach dem Bild anordnen, um die Adern später leichter in das Modul einführen zu können.



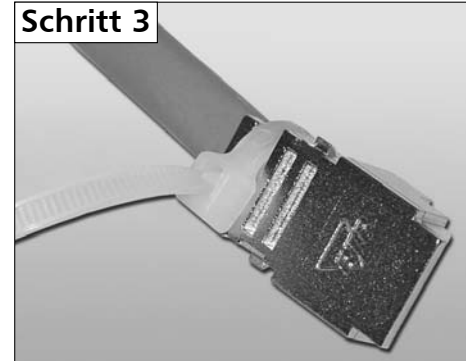
Die Adernpaare weiß/braun und weiß/orange unten in das Ladestück einführen...



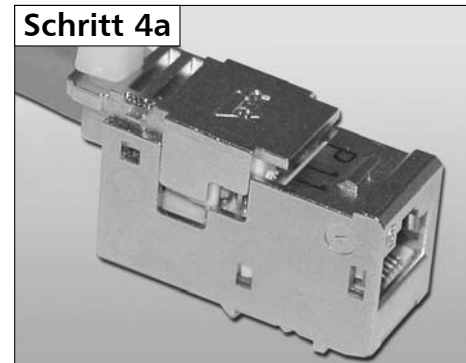
...die Adernpaare blau/weiß und grün/weiß oben in das Ladestück einlegen.



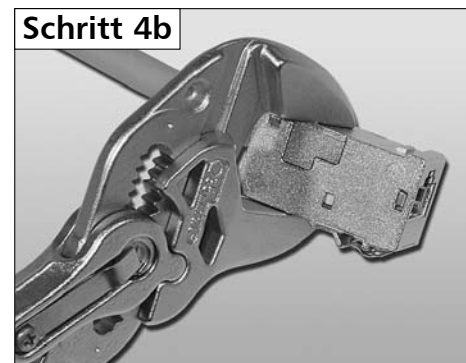
Die Adern mittels eines Seitenschneiders bündig abschneiden.



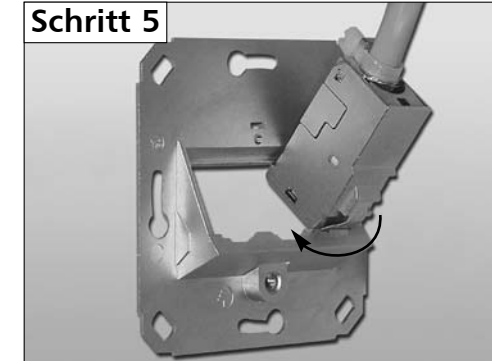
Kabelbinder zur Zugentlastung anbringen.



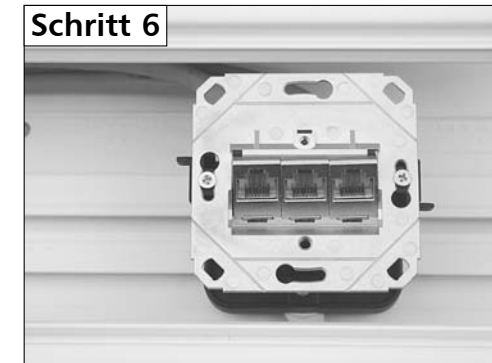
Ladestück auf das Modulgehäuse aufsetzen...



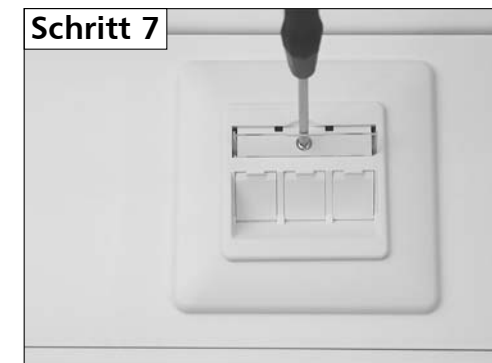
...und mit einer Zange das Modul zusammendrücken, bis das Gehäuse geschlossen ist.



Konfektioniertes Modul am oberen Rand des Tragrahmen-Mittelstücks einhaken und nach unten einrasten.

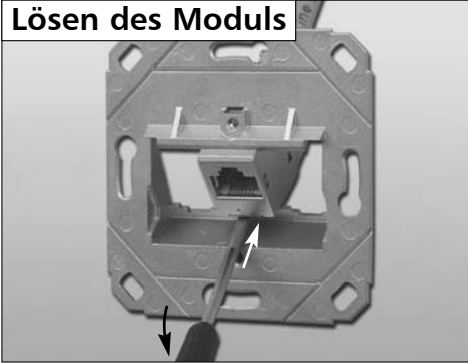


Tragrahmen mit den Modulen am Montagehalter festschrauben.



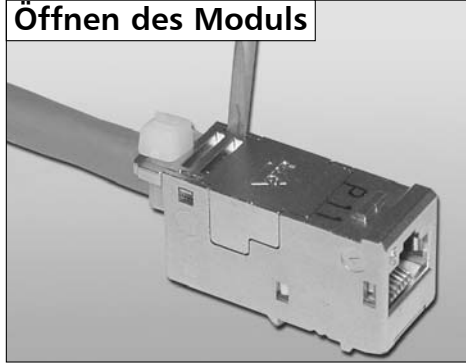
Kabelkanal Abdeckung anbringen und Abdeckplatte der Anschlussdose montieren.

Lösen des Moduls

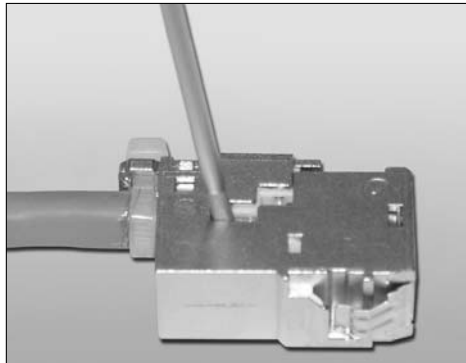


Modul mittels Schraubendreher entriegeln und aus dem Tragrahmen nehmen.

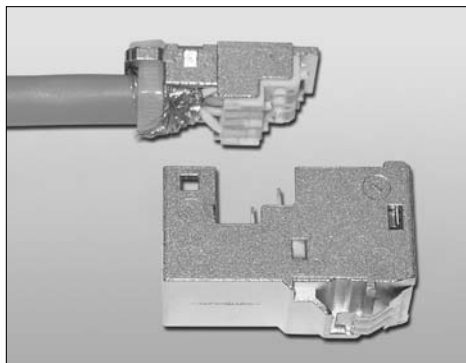
Öffnen des Moduls



Ladestück mittels Schraubendreher entriegeln...



...und beide Gehäuseteile voneinander trennen.



Beschriftungsbogen für Anschlussdosen



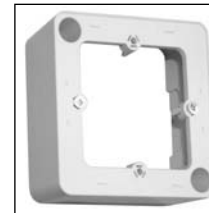
Ausführung	Bestell-Nr.
Beschriftungsbogen A4 209 x 294 mm, perforiert	899650-01

Hinweis

- Beschriftungsbogen zum einheitlichen Beschriften der E-DAT modul Anschlussdosen. Geeignet für Kopierer, Laserdrucker und Drucker mit Einzelblatteinzug.
- Beschriftungssoftware als Word für Win 6.0 Formatvorlage auf Anfrage lieferbar.

Liefereinheit: 10 Stück
Gewicht: 150 g

Aufputzrahmen 85 x 85 mm - 1fach



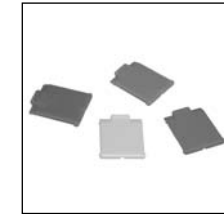
Ausführung	Bestell-Nr.
Aufputzrahmen 85 x 85 mm, 1fach, perlweiß	130829-01-I
Aufputzrahmen 85 x 85 mm, 1fach, reinweiß	130829-02-I

Hinweis

- Farbe: perlweiß RAL1013
reinweiß RAL9010

Liefereinheit: 10 Stück
Gewicht: 600 g

Staubschutzklappen für E-DAT modul System

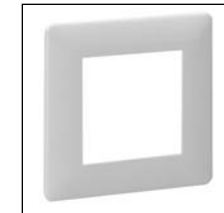


Ausführung	Bestell-Nr.
Staubschutzklappen gelb	820394-0105-I
Staubschutzklappen blau	820394-0106-I
Staubschutzklappen grün	820394-0107-I
Staubschutzklappen rot	820394-0108-I

Hinweis

Liefereinheit: 10 Stück

Abdeckplatte für E-DAT modul Anschlussdosen



Ausführung	Bestell-Nr.
Abdeckplatte 80 x 80 mm, 1fach, perlweiß, matt	820395-0101-I
Abdeckplatte 80 x 80 mm, 1fach, reinweiß, matt	820395-0102-I

Hinweis

- Farbe: perlweiß RAL1013
reinweiß RAL9010

Liefereinheit: 10 Stück
Gewicht: 130 g