



ISDN-Lösung mit Stern!



Aktiver ISDN-Anschlussverteiler
für die sternförmige Installation
im Privathaushalt und im SOHO-
Bereich.

ISDN-TE-Hub home 1/4

Ihr Spezialist für ISDN-Installationen

ISDN als Kommunikationsanschluss setzt sich auch in privaten Haushalten immer mehr durch. Um mehrere ISDN-Endgeräte anschließen zu können, ist ein Anschlussverteiler notwendig. Für eine funktionssichere ISDN-Installation ist ein aktiver Verteiler die richtige Lösung.

Stern oder Bus

ISDN-Installationsrichtlinien geben die Businstallation als klassische Installationsform für ISDN vor, d. h. alle ISDN-Anschlussdosen sind hintereinander an die gleiche Installationsleitung angeschlossen. Bisherige ISDN-Sternverteilerlösungen erbrachten oft Funktionsstörungen oder waren umständlich und teuer. Der ISDN-TE-Hub home ist ein aktiver Sternverteiler und ermöglicht die sternförmige Verkabelung von ISDN-Installationen.

Kleiner aktiver Sternverteiler

Der ISDN-TE-Hub home ist entwickelt worden um eine kostengünstige aber doch funktionssichere Möglichkeit für ISDN-Sternverkabelungen bieten zu können. Die Elektronik im Gerät stellt sicher, dass die ISDN-Signale korrekt an die ISDN-Endgeräte geleitet werden. Die kostengünstige Realisierung und der Einsatz von Anschlussklemmen zum Anschluss der Installationsleitungen machen den ISDN-TE-Hub home optimal für den Einsatz in privaten Haushalten.

Ideal beim Umstieg von analog auf ISDN

Wird in privaten Haushalten ein analoger Telefonanschluss auf ISDN umgestellt, sollten möglichst geringe Installationsarbeiten und damit Kosten entstehen. Insbesondere bei einem bereits bestehenden kleinen analogen Netz ist der ISDN-TE-Hub home das ideale Gerät. Er wird einfach über das mitgelieferte Anschlusskabel mit dem ISDN-Abschlussgerät (NTBA) des Netzbetreibers verbunden. Die analogen Anschlussdosen werden gegen digitale ausgetauscht, die vorhandenen vieradrigen Telefonleitungen in die Anschlussklemmen des ISDN-TE-Hub home eingesteckt - fertig. Die Umstellung auf ISDN ist abgeschlossen, das Netz ist betriebsbereit.

Leistungsmerkmale

- + Ideal zur Umrüstung von analog auf ISDN durch Nutzung der alten Telefonkabel
- + Kostengünstige Lösung
- + Einfache Montage und Inbetriebnahme
- + Statusanzeige über zwei Leuchtanzeigen
- + Steckernetzteil zur Spannungsversorgung im Lieferumfang enthalten

ISDN im ganzen Haus

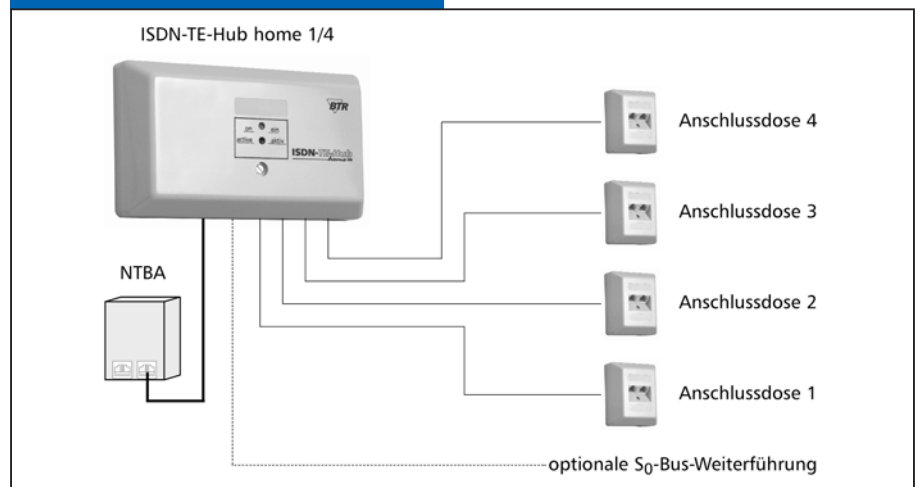
Der ISDN-TE-Hub home hat vier aktive Ausgänge für den Anschluss von Telefonkabeln. Für je zwei dieser Ausgänge sind zusammen 150 m Installationslänge möglich. Ein fünfter Ausgang dient entweder der Weiterführung des ISDN-S₀-Busses zu einem weiteren ISDN-Gerät z. B. einem zweiten ISDN-TE-Hub home oder dem Anschluss einer weiteren ISDN-Anschlussdose mit maximaler Installationskabellänge von 150 m.

Funktionsanzeigen

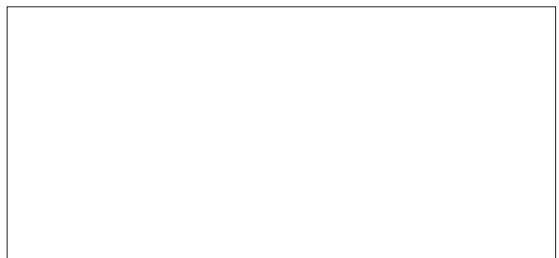
Eine Leuchtanzeige meldet die Betriebsbereitschaft des ISDN-TE-Hub home, die zweite Anzeige signalisiert den Betriebszustand des ISDN-Anschlusses.



ISDN-TE-Hub home 1/4
Bestell-Nr. 130 369-01-E



Ihr Fachhändler



**Blumberger
Telefon und Relais
Vertriebs-GmbH**
Im Tal 2
78176 Blumberg
Germany
Tel. +49 77 02 53 30
Fax +49 77 02 53 34 33
e-mail: info.btr@ria-btr.de
www.ria-btr.de

Sie finden uns im Internet:
www.btr-telecom.de
e-mail: btr-telecom@ria-btr.de